

ISTRUZIONI

Versione 2023

LE7524DP, LE10024DP, LE15024DP

Alimentatori LED a tensione costante dimmerabili



Caratteristiche Costruttive

Contenitore plastico
Alimentatore ad uso indipendente
Classe elettrica di protezione II
Grado di protezione IP20

1	2	Mode
OFF	OFF	DALI / PUSH 230 Vac
OFF	ON	PUSH 24 Vdc
ON	OFF	0_10V
ON	ON	1_10V

Mode
1

2

ON



www.lef Lighting.it

LEF LE7524DP
Constant Voltage LED Driver
www.lef Lighting.it

PRI: 110 - 240 Vac 50/60 Hz 0,7 A max
SEC: 24 Vdc 3,12 A max @ 240 Vac 10 - 75 W ta 40 °C max
SEC: 24 Vdc 2,50 A max @ 110 Vac 10 - 60 W tc 70 °C max
P.F. 0,98 Made in Italy CE 47K / 0-1-10V

LEF LE10024DP
Constant Voltage LED Driver
www.lef Lighting.it

PRI: 110 - 240 Vac 50/60 Hz 0,7 A max
SEC: 24 Vdc 4,16 A max @ 240 Vac 10 - 100 W ta 40 °C max
SEC: 24 Vdc 2,50 A max @ 110 Vac 10 - 60 W tc 70 °C max
P.F. 0,98 Made in Italy CE 47K / 0-1-10V

LEF LE15024DP
Constant Voltage LED Driver
www.lef Lighting.it

PRI: 110 - 240 Vac 50/60 Hz 0,8 A max
SEC: 24 Vdc 6,26 A max @ 240 Vac 10 - 150 W ta 40 °C max
SEC: 24 Vdc 2,50 A max @ 110 Vac 10 - 60 W tc 80 °C max
P.F. 0,98 Made in Italy CE 47K / 0-1-10V

CODICE CODE	Tensione di ingresso Input voltage (Vac)	Frequenza di rete Input frequency (Hz)	Potenza di uscita Output power (W)		Comando Command	Tensione di uscita Output voltage (Vdc)	Corrente di uscita Output current (mA)		PFC (λ)	CC CV	Peso Weight (g)
			@110V	@230V			@110V	@230V			
LE7524DP	110-240	50÷60	60	75	PUSH DALI 1-10V POT47KΩ	24	2500	3120	0,98	CV	280
LE10024DP				100			4160	330			
LE15024DP				150			6250	380			

Caratteristiche Tecniche

DIP SWITCH
 SYNCRO by CABLE
 DIM POT 47KΩ
 DIM 1-10V
 DIM 0-10V
 DIM DALI
 DALI 2
 DALI DT6
 DIM PUSH 24Vdc
 DIM PUSH 230Vac
 MAX 10 SLAVE
 EE 93%

Tensione di ingresso 110-240Vac

Frequenza di ingresso 50÷60Hz

Tensione di uscita costante 24Vdc

Potenza minima 10W@230Vac (10W@110Vac)

Regolazione della luminosità tramite:

- pulsante (PUSH 230Vac)

- pulsante (PUSH 24Vdc)

- segnale DALI

- segnale 0-10V

- segnale 1-10V

- potenziometro 47Kohm

(impostabile tramite micro-interruttori)

Impostazione di fabbrica: ingresso DALI attivo

Funzione «MEMORIA DI LIVELLO» e «MEMORIA DI STATO»

Sincronizzazione di più alimentatori tramite cablaggio (max 10)

Efficienza Energetica (EE):

- 91% (LE7524DP)

- 91% (LE10024DP)

- 93% (LE15024DP)

Protezione al circuito aperto (OCP)

Protezione alla sovratemperatura (OTP)

Protezione al corto circuito (SCP)

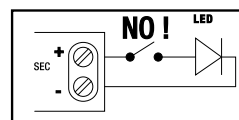
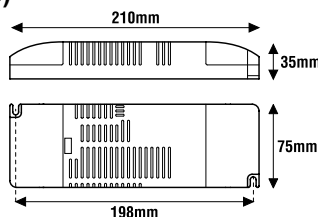
Fattore di potenza (PFC) λ ≥ 0,98

Temperatura ambiente di funzionamento Ta -10°C ÷ +40°C

Temperatura massima sul punto Tc:

- 70°C (LE7524DP, LE10024DP)

- 80°C (LE15024DP)



N.B.

Dispositivo non idoneo per il funzionamento a vuoto.

ATTENZIONE:

L'installazione del prodotto deve essere effettuata da personale qualificato.

Se il prodotto è utilizzato per scopi diversi da quelli originali o è collegato in modo errato, LEF LIGHTING S.R.L. non si assume nessuna responsabilità per eventuali danni.

Norme di Riferimento

- EN 55015
- EN 61000-3-2
- EN 61000-3-3
- EN 61347-1
- EN 61347-2-13
- EN 61547

MADE IN ITALY



PRODOTTO DA SMALTIRE IN MODO DIFFERENZIATO DAI RIFIUTI URBANI

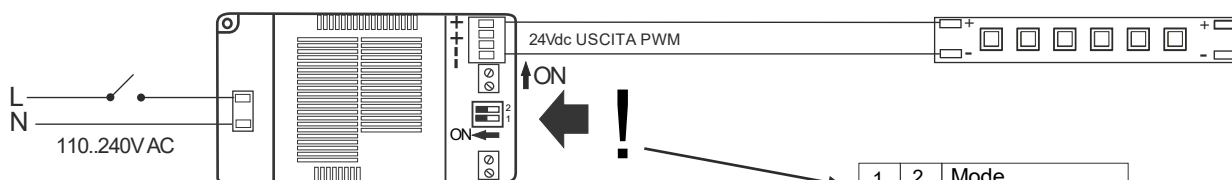
Iscrizione al Registro AEE nr.IT18040000010321

LEF LIGHTING S.R.L. | www.lef Lighting.it

Viale L. Ariosto 478 - 50019 Sesto Fiorentino (FI) - ITALY | Tel +39 055 421 77 27 - Fax +39 055 425 44 92

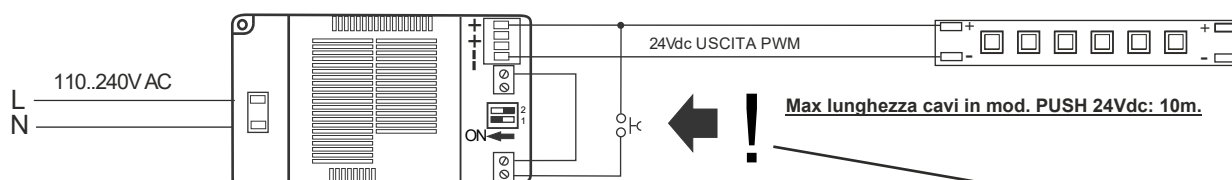
COLLEGAMENTO DI UN ALIMENTATORE

Modalità ON/OFF



1

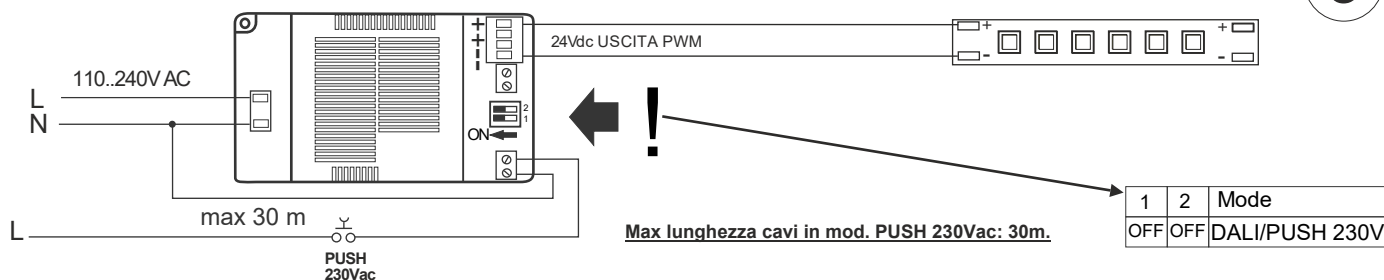
Modalità PULSANTE 24Vdc



2

Impostazione ingresso Pulsante: Togliere tensione per cambiare impostazione dei Dip-Switch. settare i Dip-Switch come da figura.

Modalità PULSANTE 230Vac



3

Impostazione di fabbrica: ingresso DALI attivo

Impostazione ingresso Pulsante: Alla prima pressione del PULSANTE, il prodotto rimane impostato a PULSANTE (PUSH 230Vac).

Avvertenze:

1. Fare sempre attenzione alla polarità del secondario.
2. Installare il sistema lontano da fonti di calore e in luoghi ben aerati.
3. Minima distanza dai LED 10cm.
4. Protezione termica: se la temperatura supera i valori limite, l'alimentatore si disinserisce e dopo pochi secondi si autoripristina.
5. Evitare cortocircuiti sul lato secondario e togliere tensione prima di collegare tutti i LED al sistema.
6. Serrare correttamente la vite dei morsetti senza stringere con troppa forza.
7. Collegamento dei LED: utilizzare sempre un cavo da 0,5-1,5mmq per una lunghezza massima di 10m; utilizzare un cavo da 2,5mmq per lunghezze superiori a 10m massimo 30m.
8. Cablaggio in entrata: utilizzare un cavo in entrata 2x0,75 mmq minimo.
9. **USO GRAVOSO** : utilizzare un carico inferiore a quello massimo indicato dal 10% al 20% per tutti i tipi di apparecchi.
10. Controllare la temperatura massima di lavoro sul punto tc.

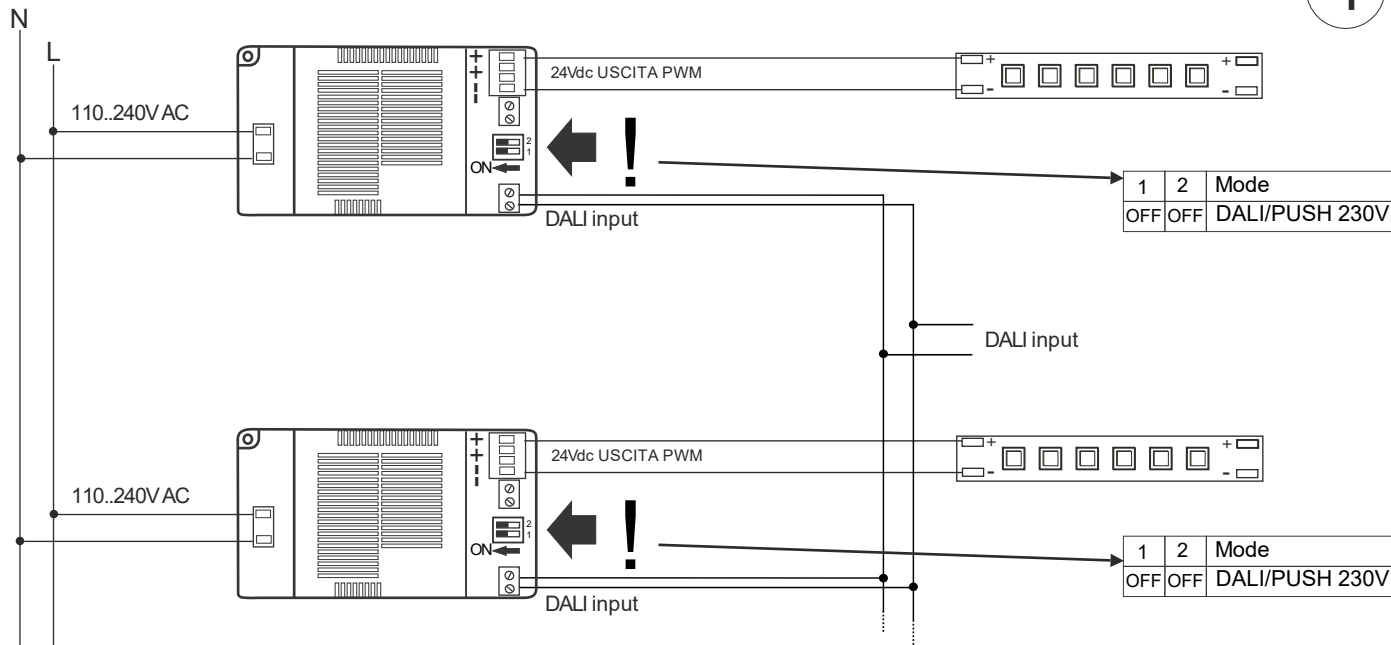
LE7524DP, LE10024DP, LE15024DP

Alimentatori LED a tensione costante dimmerabili

SINCRONIZZAZIONE DI PIÙ ALIMENTATORI

4

Modalità DALI



Impostazione di fabbrica: ingresso DALI attivo

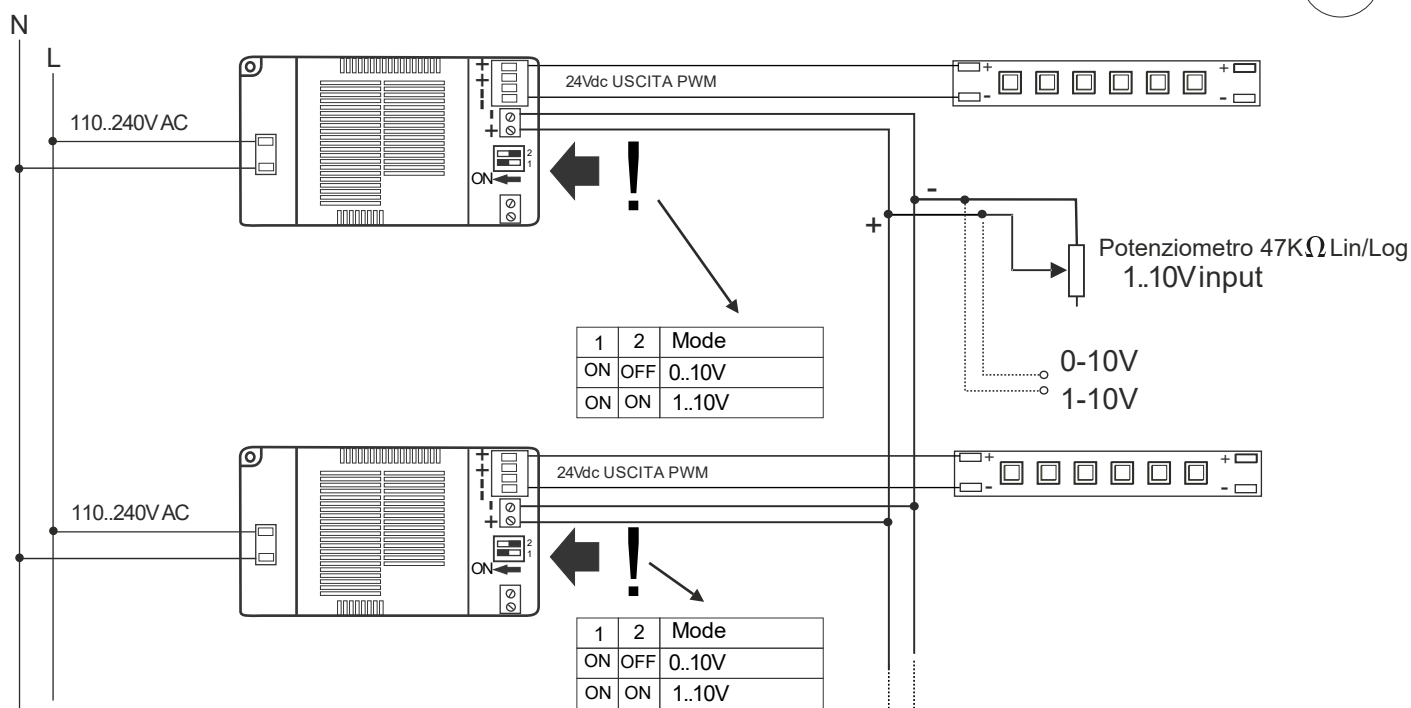
Impostazione ingresso DALI: Alla prima ricezione di un segnale DALI, il prodotto rimane impostato a ricevere i segnali DALI.

DALI 2

DALI DT6

5

Modalità 0-10V / 1-10V



Impostazione 0-10V e 1-10V: Togliere tensione per cambiare impostazione dei Dip-Switch. Settare i Dip-Switch come da figura.

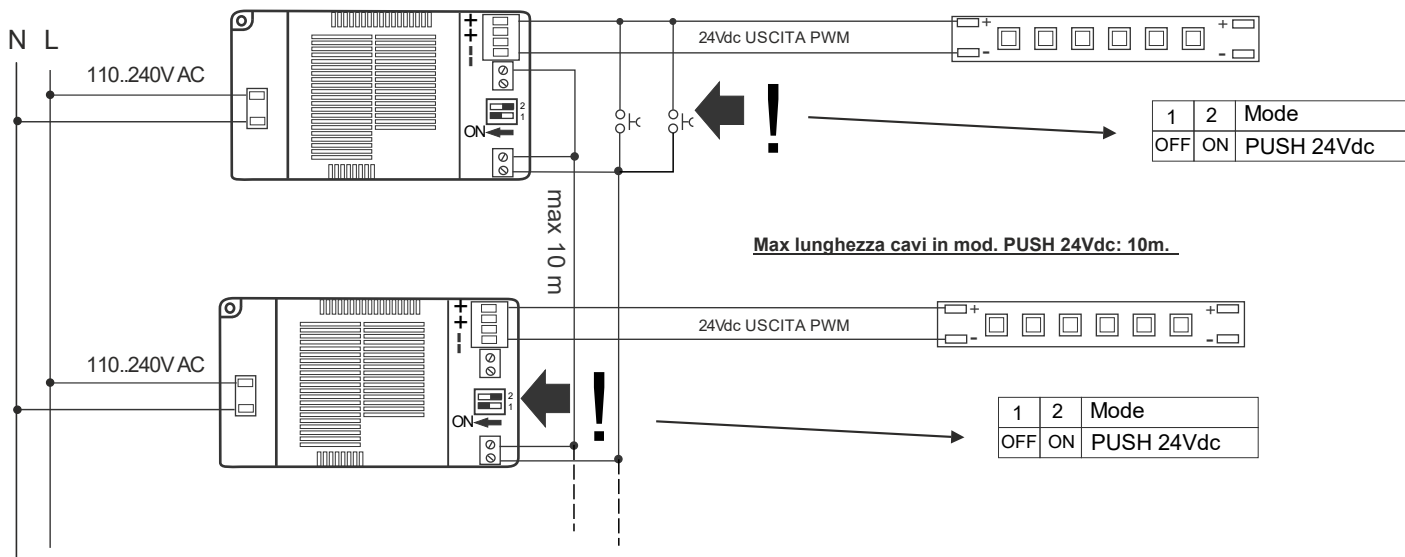
LE7524DP, LE10024DP, LE15024DP

Alimentatori LED a tensione costante dimmerabili

SINCRONIZZAZIONE DI PIÙ ALIMENTATORI

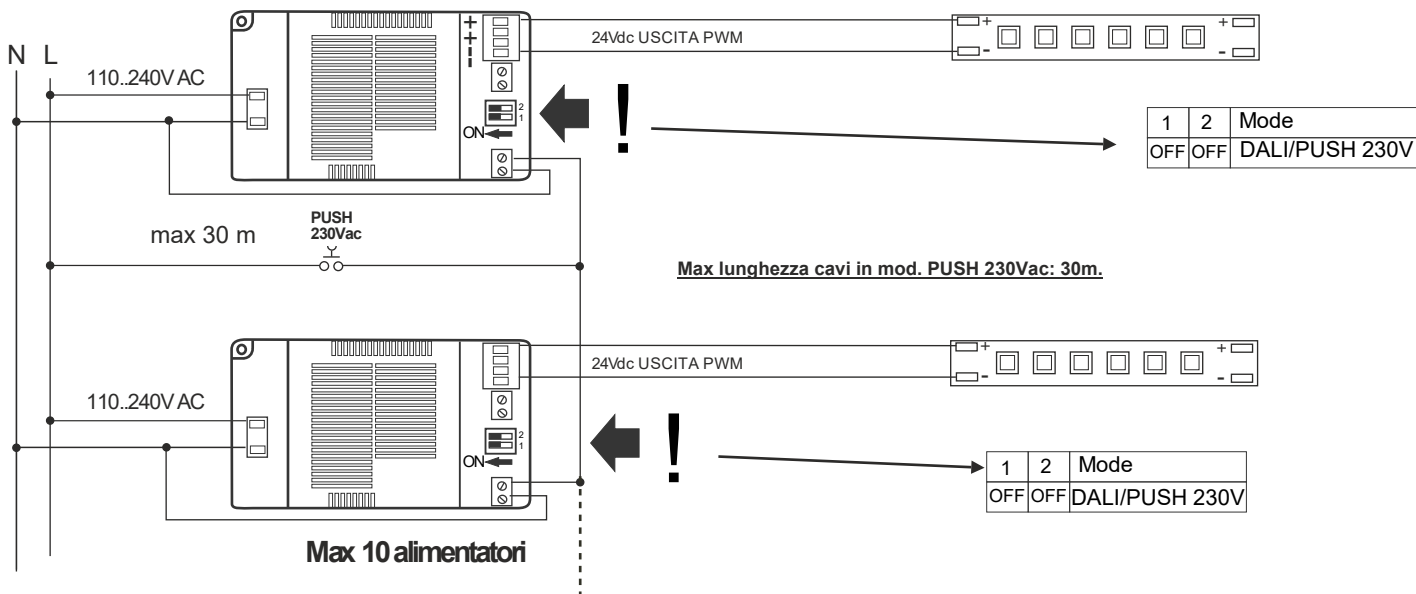
Modalità PULSANTE 24Vdc e SYNCRO tramite CABLAGGIO

6



Modalità PULSANTE 230Vac e SYNCRO tramite CABLAGGIO

7



Impostazione di fabbrica: ingresso DALI attivo

Impostazione ingresso Pulsante: Alla prima pressione del PULSANTE, il prodotto rimane impostato a PULSANTE (PUSH 230Vac).

N.B.

Se gli alimentatori perdono la sincronizzazione, con una pressione continua sul pulsante > 10sec si ri-sincronizzano.